

**io mabe**  
lo tienes todo



Colección 2023-1

IO MABE  
COLECCIÓN BOLD



# ARMONÍA,

TODOS LOS DÍAS



Un contraste que define todo.  
La **colección Bold** combina detalles  
negros con un diseño elegante para  
hacer más atractivos tus espacios.

**io mabe**  
lo tienes todo

IO MABE

COLECCIÓN SHINE



# ARMONÍA,

TODOS LOS DÍAS



Un reflejo que invita a ver más allá.  
La **colección Shine** cuida cada una  
de sus líneas e incorpora vidrio espejo  
para proyectar tu personalidad.

**io mabe**  
lo tienes todo

IO MABE  
COLECCIÓN ONE



# ARMONÍA,

TODOS LOS DÍAS



Sincronía que facilita cada movimiento.  
La **colección io mabe one** integra tecnología  
a la estética para simplificar tu vida  
y ampliar tus posibilidades.

io mabe  
**one**



## Refrigeradores

Un exterior diseñado para lucir  
y un interior pensado para rendir.







Aplica para todos los refrigeradores



## ONM23WGTHFS

dúplex 673 L - 120 V / 60 Hz

### Características

Despachador de agua y hielos

Filtro de agua

Jaladeras de acero inoxidable

Seguro para niños

Turbo cool

Quick ice

Controles electrónicos exteriores

4 sensores de temperatura

Fábrica de hielos integrada

Alarma de puerta abierta

### Enfriador:

Filtro

Luz LED en la parte superior y costados

3 parrillas de cristal templado ajustables

2 cajones para frutas/legumbres

1 cajón deli

4 anaqueles en puerta

### Congelador:

Luz LED

3 parrillas de cristal templado

2 canastas de alambón

Alto 177.48 cm

Ancho 83.22 cm

Fondo 84.21 cm

Las medidas de fondo en todos los modelos de refrigeración, se refiere desde puerta cerrada hasta fondo de gabinete.



### IDF25EYRCFS

708 L - 120 V / 60 Hz

#### Características

Controles internos  
3 sensores de temperatura  
Fábrica de hielos integrada  
Filtro de agua  
Alarma de puerta abierta

#### Enfriador:

Luz LED

- 2 parrillas completas de cristal templado
- 2 cajones con control de humedad
- 1 cajón Floating Snack Pan
- 4 anaqueles en puerta

#### Congelador:

Luz LED

2 cajones (1 con división ajustable)

Alto 177.17 cm

Ancho 83.19 cm

Fondo 93.94 cm

Kit de unión para opción de gemelos  
modelo GEMIDF25EYRCFS

io mabe  
one



## ROS510IIMRXO

510 L - 115 - 120 V / 60 Hz

### Características

Acero inoxidable  
Conectividad io mabe one  
Steel fresh: Parrillas metálicas al interior  
Jaladera tipo Sirius  
Display táctil  
Express Chill zone  
Despachador de agua de 1.7 litros

### Enfriador:

3 parrillas metálicas  
3 anaqueles en puerta  
1 anaquel especial para botellas  
Cajón legumbrero con tapa de cristal  
Cajón de productos delicados  
Luz LED

### Congelador:

2 parrillas de cristal templado  
2 anaqueles en puerta  
Demoldador de hielos en puerta  
Smart Fill Ice Factory  
Express Chill zone

Alto 187.8 cm

Ancho 74.3 cm

Fondo 73.7 cm

Las medidas de fondo en todos los modelos de refrigeración, se refiere desde puerta cerrada hasta fondo de gabinete.



Aplica para todos  
los refrigeradores



### IOM510MZMRNO

top mount 513.12 L - 15-127 V 60 Hz

#### Características

Vidrio negro  
Controles glass touch  
Control de temperatura  
Iluminación led  
Display

#### Enfriador:

1 Cajón carnes  
1 Cajón de express station  
1 Cajón de frutas y verduras con control  
de humedad  
Accesorio para huevos  
3 Parrillas antiderrames  
4 Anaqueles completos en puerta

#### Congelador:

1 Parrilla antiderrames  
2 Anaqueles en puerta  
Fábrica de hielos smart fill

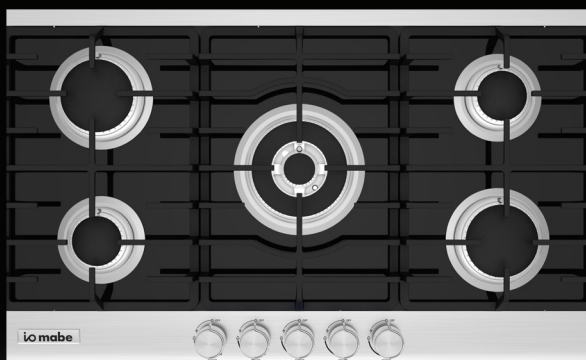
Alto 186.46 cm  
Ancho 74.67 cm  
Fondo 78.71 cm



## Parrillas

Un diseño que atrapa miradas y libera la practicidad que necesitas.





### IO95BG0

gas empotrable - 127 V~ 60 Hz

#### Características

- Vidrio gris vulcano con aplicaciones inox
- Encendido electrónico integrado en perillas/frontales
- Perillas con iluminación azul
- 3 Parrillas de fundición
- 5 Zonas de cocción
- 1 Quemador 3 professional ring 10,500 kJ
- 2 Quemadores estándar 6500 kJ
- 2 Quemadores jumbo 8,000 kJ

Alto 13.00 cm,  
Ancho 90.60 cm  
Fondo 51.80 cm



### IO75BG0

gas empotrable - 127 V 60 Hz

#### Características

- Vidrio gris vulcano con aplicaciones inox
- Encendido electrónico integrado en perillas/frontales
- Perillas con iluminación azul
- 3 Parrillas de fundición
- 5 Zonas de cocción
- 1 Quemador 3 professional ring 10,500 kJ
- 2 Quemadores estándar 6500 kJ
- 2 Quemadores jumbo 8,000 kJ

Alto 13.00 cm  
Ancho 76.00 cm  
Fondo 51.80 cm



Tecnología  
**Ultimate  
Cooking**

Tecnología  
**Ultimate  
Cleaning**



### IO96T10

gas empotrable - 127 V~ 60 Hz

#### Características

Acero inoxidable

Recubrimiento TEON

Encendido electrónico integrado en perillas/frontales

Perillas con iluminación azul

3 Parrillas de fundición

6 Zonas de cocción

1 Quemador 3 professional ring 10,500 kJ

4 Quemadores estándar 6,500 kJ

1 Quemador jumbo 8,000 kJ

Alto 12.70 cm

Ancho 90.60 cm

Fondo 51.70 cm

Tecnología  
**Ultimate  
Cooking**

Tecnología  
**Ultimate  
Cleaning**



### IO75T10

gas empotrable - 127 V 60 Hz

#### Características

Acero inoxidable

Recubrimiento TEON

Encendido electrónico integrado en perillas/frontales

Perillas con iluminación azul

3 Parrillas de fundición

5 Zonas de cocción

1 Quemador 3 professional ring 10,500 kJ

2 Quemadores estándar 6500 kJ

2 Quemadores jumbo 8,000 kJ

Alto 12.73 cm

Ancho 76.00 cm

Fondo 51.70 cm

## Parrillas / Gas y Eléctricas



### IO64T10

Gas empotrable - 127 V 60 Hz

#### Características

- Acero inoxidable
- Recubrimiento TEON
- Encendido electrónico integrado en perillas/frontales
- Perillas con iluminación azul
- 2 Parrillas de fundición
- 4 Zonas de cocción
- 1 Quemador 3 professional ring 10,500 kJ
- 2 Quemadores estándar 6500 kJ
- 1 Quemador jumbo 8,000 kJ

Alto 12.73 cm  
Ancho 62.00 cm  
Fondo 51.70 cm



### IO311DG10

Gas empotrable  
220/120 V 60/50 Hz

#### Características

- Color acero inoxidable
- Encendido electrónico integrado en perillas/frontales
- 1 Quemador auxiliar/deli 4,450 BTU's
- 1 Quemador jumbo 7,000 BTU's
- 1 Parrilla de fundición

Alto 4.5 cm  
Ancho 28.8 cm  
Fondo 51.0 cm



### IO614PVI0

Eléctrica - 220 V 60/50 Hz

Vitrocerámica

Controles digitales

Display

Indicador de calor residual

Temporizador

Bloqueo de seguridad

9 Potencias

1 Dúo zona 700w/1,700 w

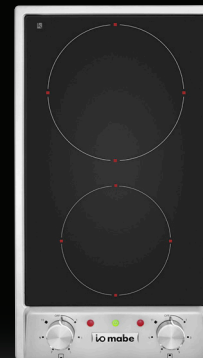
1 Puente 1,400 w/2,200 w

2 Zonas 1,200 w

Alto 5.5 cm,

Ancho 58.0 cm,

Fondo 51.0 cm



### IO312DVI0

Eléctrica - 220 V 60/50 Hz

#### Características

Vitrocerámica

Controles de perillas frontales

1 Zona 1,200 W

1 Zona 1,700 W

Alto 4.5 cm

Ancho 28.8 cm

Fondo 51.0 cm



## Hornos

El diseño que incita a preparar algo verdaderamente especial.



4:57 PM

io mabe



### IO8042HGWD0

gas 99L - 127 V / 60 Hz

### IO8042HEYD0

Eléctrico 99L - 220 V / 60 Hz

#### Características:

- Acero inoxidable con vidrio gris vulcano
- Controles glass touch
- Encendido electrónico Glowbar/resistencia eléctrica
- Convección forzada
- Reloj y timer digital
- Funciones: hornear y asar por convección
- Inicio y fin de ciclo programable
- Bloqueo de seguridad
- Meat probe
- 2 Parrillas autodeslizables
- Asador eléctrico
- Función de limpieza Steam Clean
- Desfogue frontal
- Luz interior halógena

**Gas:** Alto 70.66 cm, ancho 79.24 cm, fondo 62.87 cm

**Eléctrico:** Alto 70.66 cm, ancho 79.24 cm, fondo 66.32 cm



### IO6062HGWIO

gas 66L - 127 V / 60 Hz

### IO6062HEWIO

Eléctrico 66L - 127 V / 60 Hz

#### Características

- Acero inoxidable con vidrio espejo
- Controles glass touch
- Encendido electrónico Glowbar/resistencia eléctrica
- Convección forzada
- Reloj digital
- Timer digital
- Funciones: hornear, rostizar, convección y descongelar
- 2 Parrillas deslizables + charola
- Rack rosticero
- Función de limpieza Steam Clean
- Meat Probe
- Desfogue frontal
- Luz interior halógena

**Gas:** Alto 59.5 cm, ancho 59.3 cm, fondo 54.3 cm

**Eléctrico:** Alto 59.5 cm, ancho 59.3 cm, fondo 54.3 cm



IO6032HGWD0

IO6032HEWD0

gas y eléctrico 66L - 127 V / 60 Hz

### Características

Acero inoxidable con vidrio gris vulcano,

Negro serigrafiado

Encendido electrónico integrado en perillas

Timer digital

Sensor de flama

2 Parrillas

Funciones: hornear y asar

Desfogue frontal

Luz interior incandescente

Alto 59.5 cm

Ancho 59.3 cm

Fondo 52.7 cm





IO6056HGWIO

IO6056HEWIO

gas y eléctrico 66L - 127 V / 60 Hz

#### Características

Acero inoxidable con vidrio espejo  
Encendido electrónico integrado en  
perillas Glowbar/resistencia eléctrica  
Timer mecánico  
Luz en perillas  
Funciones: hornear, gratinar, asar y  
descongelar Convección  
2 Parrillas  
Desfogue frontal  
Luz interior halógena

Alto 59.5 cm

Ancho 59.3 cm

Fondo 52.7 cm



## Estufas

Todo es más fácil cuando  
tienes un diseño que enamora.



# ESTUFAS CON

Tecnología  
**Ultimate  
Cooking**

---

PLATILLOS A TIEMPO Y  
EN SU PUNTO

Tecnología  
**Ultimate  
Cleaning**

---

LIMPIEZA SIN  
COMPLICACIONES





### IO8085GEG11

gas 80 cm - 127 V / 60 Hz

#### Características

Color acero inoxidable con vidrio negro

Superficie de cristal templado

Encendido electrónico

Controles: perillas metálicas + Display Glass Touch

3 Parrillas de fundición

Comal de aluminio antiadherente

5 quemadores Tech (tipo Ovní)

Quemador frontal derecho Estándar 8,000 KJ

Quemador posterior derecho Jumbo 9,500 KJ

Quemador frontal izquierdo Potente 14,000 KJ

Quemador posterior izquierdo Estándar 8,000 KJ

Quemador central Professional Ring 12,000 KJ

#### Horno

Encendido Glow Bar

Potencia de 14,000 kJ

Asador eléctrico: 1.5 kW

Iluminación interna

Función de limpieza Steam Clean

1 parrilla autodeslizable + 1 estándar

Alto 76.67 cm

Ancho 79.20 cm

Fondo 65.35 cm



### IO8077GETIII

gas 80 cm - 127 V / 60 Hz

#### Características

Color acero inoxidable con vidrio negro

Conectividad lo Mabe One

Gas LP convertible a gas natural

Capelo curvo de cristal templado / ahumado

Encendido electrónico

Controles: Glass Touch

3 Parrillas de fundición

5 quemadores planos

Comal de aluminio

Quegador frontal derecho 8,000 KJ

Quegador posterior derecho 9,500 KJ

Quegador frontal izquierdo Potente 14,000 KJ

Quegador posterior izquierdo 8,000 KJ

Quegador central 3 Professional Ring 12,000 KJ

#### Horno

Encendido Glow Bar con temperatura programable

Potencia de 12, 511 BTU's

Asador eléctrico: 1.5 kW

Iluminación interna

Función de limpieza Steam Clean

2 parrillas autodeslizable + Grill eléctrico 1.5 kW

Alto 76.67 cm

Ancho 79.20 cm

Fondo 65.35 cm



### IO8075GETII

gas 80 cm - 127 V / 60 Hz

#### Características

Color acero inoxidable

Gas LP

Encendido electrónico

Controles: perillas metálicas con iluminación +  
Control Glass Touch

Capelo curvo de cristal templado

3 Parrillas de fundición

Comal de aluminio antiadherente

5 quemadores Tech

Quegador frontal derecho Estándar 8,000 KJ

Quegador posterior derecho Jumbo 9,500 KJ

Quegador frontal izquierdo Potente 14,000 KJ

Quegador posterior izquierdo Estándar 8,000 KJ

Quegador central Professional Ring 12,000 KJ

#### Horno

Encendido por Glow Bar

Potencia 14,000 kJ

Asador superior eléctrico: 1.5 kW

Iluminación interna

2 parrillas autodeslizables

Alto 76.67 cm

Ancho 79.20 cm

Fondo 65.35 cm





### IO8060GETIII

gas 80 cm - 127 V / 60 Hz

#### Características

Color acero inoxidable  
Capelo curvo de vidrio templado  
Encendido electrónico  
Controles: PBT con apariencia cepillado radial  
3 Parrillas de fundición  
Comal de aluminio antiadherente  
5 quemadores Tech  
Quegador frontal derecho Estándar 8,000 KJ  
Quegador posterior derecho Jumbo 9,500 KJ  
Quegador frontal izquierdo Potente 14,000 KJ  
Quegador posterior izquierdo Estándar 8,000 KJ  
Quegador central Professional Ring 12,000 KJ

#### Horno

Encendido por bujía  
Control de encendido: termostato con sensor  
Potencia 14,000 kJ  
Asador superior eléctrico: 1.5 kW  
Iluminación interna  
2 parrillas autodeslizables

Alto 76.67 cm  
Ancho 79.20 cm  
Fondo 65.35 cm



## IO930FIX0

gas 76 cm - 127 V / 60 Hz

### Características

Acero inoxidable

Encendido electrónico

Controles: perillas + display táctil

3 Parrillas de fundición Edge to Edge

Comal de aluminio antiadherente

5 quemadores 15,000 btu

Quemador frontal derecho Power Boil 15,800 KJ

Quemador posterior derecho Deli 11,600 KJ

Quemador frontal izquierdo Power Boil 15,800 KJ

Quemador posterior izquierdo Deli 5,300 KJ

Quemador central oval 10,500 KJ

### Horno

Encendido Glow Bar

Capacidad de 5.6 cuft. / 150.07 L

Steam clean con bloqueo de puerta

Luz indicadora

Luz interior incandescente controlada por perilla

2 racks estándar con 6 posiciones de acomodo

6 posiciones de acomodo

Cajón bajo con función de asador

Alto 110 cm

Ancho 76.10 cm

Fondo 81 cm



## IO900FIXO

gas 76 cm - 127 V / 60 Hz

### Características

Acero inoxidable

Encendido electrónico integrado a perillas

Controles: Perillas metálicas + Display Glass Touch

3 Parrillas de fundición Edge to Edge

Comal de aluminio antiadherente

5 quemadores

Quegador frontal derecho Power Boil 15,800 KJ

Quegador posterior derecho Deli 11,600 KJ

Quegador frontal izquierdo Power Boil 15,800 KJ

Quegador posterior izquierdo Deli 5,300 KJ

Quegador central oval 10,500 KJ

### Horno

Encendido Glowbar

Capacidad de 5.6 cuft. / 158.57 L

Luz interior incandescente (controlada por perilla)

Función de limpieza Steam Clean

2 racks estándar con 6 posiciones de acomodo

Cajón bajo con función de asador

Alto 100 cm

Ancho 76.1 cm

Fondo 81 cm



### IO7686SSCO

gas 76 cm - 127 V / 60 Hz

#### Características

Color acero inoxidable  
Capelo de vidrio templado  
Encendido electrónico  
Controles: perillas metálicas + Display Glass Touch  
3 Parrillas de fundición Edge to Edge  
Comal de aluminio antiadherente  
5 quemadores sellados  
Quegador frontal derecho Power Boil 15,800 KJ  
Quegador posterior derecho Deli 11,600 KJ  
Quegador frontal izquierdo Power Boil 15,800 KJ  
Quegador posterior izquierdo Deli 5,300 KJ  
Quegador central oval 10,500 KJ

#### Horno

Encendido Glow Bar  
Capacidad de 5.3 cuft. / 150.07 L  
Luz interior incandescente (automática)  
Función de limpieza Steam Clean  
2 racks estándar  
6 posiciones de acomodo  
Cajón bajo con función de asador

Alto 110 cm  
Ancho 76.10 cm  
Fondo 81.10 cm



### IO7686SS0

gas 76 cm - 127 V / 60 Hz

#### Características

Acero inoxidable

Encendido electrónico

Controles: perillas + Display Glass Touch

3 Parrillas de fundición Edge to Edge

Comal de aluminio antiadherente

5 quemadores sellados 15,000 btu

Quegador frontal derecho Power Boil 15,800 KJ

Quegador posterior derecho Deli 11,600 KJ

Quegador frontal izquierdo Power Boil 15,800 KJ

Quegador posterior izquierdo Deli 5,300 KJ

Quegador central oval 10,500 KJ

#### Horno

Encendido Glow Bar

Capacidad de 5.3 cuft. / 150.07 L

Luz interior incandescente (automática)

Función de limpieza Steam Clean

2 racks

6 posiciones de acomodo

Cajón bajo con función de asador

Limpieza Steam Clean

Alto 110 cm

Ancho 76.10 cm

Fondo 81.10 cm



## IO7686FES0

gas 76 cm - 127 V / 60 Hz

### Características

Black Slate

Encendido electrónico

Controles: Perillas + Display Glass Touch

3 Parrillas de fundición Edge to Edge

Comal de aluminio antiadherente

5 quemadores sellados 15,000 btu

Quegador frontal derecho Power Boil 15,800 KJ

Quegador posterior derecho Deli 11,600 KJ

Quegador frontal izquierdo Power Boil 15,800 KJ

Quegador posterior izquierdo Deli 5,300 KJ

Quegador central oval 10,500 KJ

### Horno

Encendido Glow Bar

Capacidad de 5.3 cuft. / 150.07 L

Luz interior incandescente (automática)

Función de limpieza Steam Clean

2 racks estándar

6 posiciones de acomodo

Cajón bajo con función de asador

Alto 110 cm

Ancho 76.10 cm

Fondo 81.10 cm



### IO930TS0

gas 93 cm - 127 V / 60 Hz

#### Características

Cambio de °C a °F

Modo Sabbath

Reloj

Parrillas de fundición continua

Encendido electrónico

Panel digital en puerta

Válvula de seguridad

Quemador frontal derecho (15,800 kJ)

Quemador posterior derecho (11,600 kJ)

Quemador frontal izquierdo (15,800 kJ)

Quemador posterior izquierdo (5,300 kJ)

Quemador central (10,500 kJ)

#### Horno

Luz halógena

Cajón deslizable

1 puerta

Alto 100 cm

Ancho 76 cm

Fondo 70 cm



## IO940TSO

gas 76 cm - 127 V / 60 Hz

### Características

GasLP

Cambio de °C a °F

Modo Sabbath

Reloj.

Parrillas de fundición continua

Encendido electrónico

Válvula de seguridad

Conexión a Bluetooth y WiFi

Panel digital en puerta

Quemador frontal izquierdo (18,000 kJ)

Quemador frontal derecho (15,000 kJ)

Quemador central (9,500 kJ)

Quemador posterior izquierdo (5,000 kJ)

Quemador posterior derecho (11,000 kJ)

### Horno

Luz halógena

Cajón deslizable

1 puerta

Alto 93 cm

Ancho 76 cm

Fondo 75 cm





### IO950FS0

gas 76 cm - 127 V / 60 Hz

#### Características

- GasLP
- Cambio de °C a °F
- Modo Sabbath
- Reloj
- Parrillas de fundición continua
- Encendido electrónico
- Válvula de seguridad
- Conexión a Bluetooth y WiFi
- Panel digital en puerta
- Quemador frontal izquierdo (18,000 kJ)
- Quemador frontal derecho (15,000 kJ)
- Quemador central (9,500 kJ)
- Quemador posterior izquierdo (5,000 kJ)
- Quemador posterior derecho (11,000 kJ)

#### Horno

- Luz halógena
- Horno superior con parrilla
- Horno inferior con parrilla
- Cajón deslizable
- 2 puertas

Alto 93 cm  
Ancho 76 cm  
Fondo 75 cm



## IO950TS0

gas 76 cm - 127 V / 60 Hz

### Características

- GasLP
- Cambio de °C a °F
- Modo Sabbath
- Reloj
- Parrillas de fundición continua
- Encendido electrónico
- Válvula de seguridad
- Conexión a Bluetooth y WiFi
- Panel digital en puerta
- Quemador frontal izquierdo (18,000 kJ)
- Quemador frontal derecho (15,000 kJ)
- Quemador central (9,500 kJ)
- Quemador posterior izquierdo (5,000 kJ)
- Quemador posterior derecho (11,000 kJ)

### Horno

- Luz halógena
- Cajón deslizable
- 2 puertas
- Hornos de uso independiente

Alto 93 cm  
Ancho 76 cm  
Fondo 75 cm





## Campanas

Diseñadas para hacer de tu cocina  
un espacio diferente.



# Campanas



**IO9019CI5I** -  
isla 90 cm - 110 V / 60 Hz

### Características

- Acero inoxidable frente vidrio gris vulcano
- Controles glass touch
- Filtro de carbón activado
- Filtro de aluminio lavable
- Luz halógena
- Night light
- Función delay
- Bloqueo de seguridad
- 3 Velocidades + boost
- Capacidad de extracción 800 m3/hr

Alto min 94 - máx 126 cm  
Ancho 89.8 cm  
Fondo 42 cm



**IO9018CI4I**  
isla 90 cm - 110 V / 60 Hz  
**IO9018CP4I**  
pared 90 cm - 110 V / 60 Hz

### Características

- Acero inoxidable con cristal plano
- Auto apagado programable
- 3 Velocidades + boost
- Filtro de carbón activado
- Filtro de aluminio lavable
- Alarma de cambio de filtro
- Luz halógena
- Night light
- Función delay
- Capacidad de extracción 800 m3/hr

**Isla:** alto min 92 - max 124 cm, ancho 90 cm, fondo 70 cm  
**Pared:** alto min 76.2 - max 103.8 cm, ancho 89.8 cm, fondo 36 cm



**IO9014ICSSS0**

pared 90 cm - 110 V / 60 Hz

**IO6014ICSSS0**

pared 60 cm - 110 V / 60 Hz

#### Características

Controles: Botones con iluminación azul  
Filtro de aluminio lavable  
Filtro de carbón activado  
Niveles de extracción: 3 + Boost  
Indicador de encendido en botón  
Iluminación LED  
Niveles de iluminación: 1  
Diámetro de ducto: 15 cm con reducción para 12cm  
Capacidad de extracción 800 m3/hr

**90 cm:** alto min 79, ancho 89.8 cm, fondo 47 cm

**60 cm:** alto min 79, ancho 59.8 cm, fondo 47 cm



**IOT6002I**

pared 60 cm - 110 V / 60 Hz

#### Características

Acero inoxidable con cristal  
Frente deslizable  
Controles rocker switch  
Filtro de aluminio lavable  
Filtro de carbón activado  
Luz halógena  
1 Nivel de iluminación  
2 Niveles de extracción  
Recirculante o extractora  
Capacidad de extracción 350 m3/hr

Alto mínimo: 18 cm,

Ancho 60 cm

Fondo 28 + 15 cm

## Campanas



### IOPU801SSX0

bajo gabinete 80 cm - 120 V / 60 Hz

#### Características

Acero inoxidable  
Controles por botones push con iluminación  
Filtro de aluminio lavable  
Filtro de carbón activado  
Luz LED  
1 Nivel de iluminación  
3 Niveles de extracción  
Recirculante o extractora  
Capacidad de extracción 350 m<sup>3</sup>/hr

Alto 13.97 cm  
Ancho 79.8 cm  
Fondo 54.8 cm



### IOT800211

bajo gabinete 80 cm - 110 V / 60 Hz

#### Características

Tipo de diseño: telescópica  
3 niveles de extracción  
Controles slider/ocultos  
Re circulación  
2 filtros de aluminio lavable  
Iluminación incandescente  
1 nivel de iluminación  
Capacidad de extracción 350 (m<sup>3</sup>/hr)

Alto 17.50 cm  
Ancho 79.80 cm  
Fondo 28.00 cm







## Complementos

Cada espacio lleno de diseño visual y funcional.



## Hornos Microondas



### IO160MDI

1.6 Pies - 120 V 60 Hz

#### Características

- Acero inoxidable con vidrio gris vulcano
- Controles digitales
- Gabinete acero inoxidable
- Función grill
- Cocinado programables
- 6 Funciones de cocinado rápido
- Función de descongelar
- Selecciones rápidas
- Cocinado express
- 3 Opciones de programación: ave, pescado y carne
- Alarma de fin de cocinado
- 10 Niveles de potencia
- Opción a trim jx160

Alto 32.7 cm  
Ancho 55.3 cm  
Fondo 44.3 cm



### IO110MDI

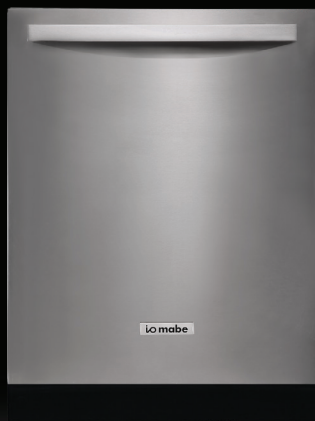
1.1 Pies - 120 V 60 Hz

#### Características

- Acero inoxidable vidrio espejo
- Controles digitales
- Gabinete acero inoxidable
- Trim incluido
- Función grill
- Cocinado programable
- 8 Funciones de cocinado rápido
- Función de descongelar
- Selecciones rápidas
- Cocinado express
- 3 Opciones de programación: ave, pescado y carne
- Alarma de fin de cocinado
- 10 Niveles de potencia

Alto 38.8 cm  
ancho 59.5 cm  
fondo 40 cm,

## Lavavajillas



### IO1702LI6

127 V 60 Hz

#### Características

Acero inoxidable  
Interiores de acero inoxidable  
12 Servicios  
7 Ciclos de lavado  
auto wash (smart sense), normal, heavy,  
crystal, eco (energy saver), rinse only, speed cycle  
Temperatura alta  
Secado con calor  
Sanitizado  
Lavado programable (24 horas)  
Despachador: jabón, enjuague y abrillantador  
2 racks + canasta  
Soil sensor  
Depósito de desperdicios  
49 Decibeles

Alto 82.60 cm  
Ancho 59.70 cm  
Fondo 56.90 cm



### IO1716LI0

127 V 60 Hz

#### Características

Acero inoxidable  
Interiores de acero inoxidable  
16 Servicios  
7 Ciclos de lavado  
Filtro de retención de alimentos  
Inicio programable  
Opción 1/2 carga  
Resistencia oculta  
Rack superior ajustable  
Función de secado  
Despachador smart dispenser  
Alarma al terminar el ciclo  
Racks: superior ajustable, inferior estándar,  
Anaqueles para copas, tazas, canastilla  
para cubiertos  
Termostato regulador de temperatura.  
Depósito de desperdicios con filtro de retención  
Lavado programable (1a 12 horas)  
48 Decibeles  
Sanitizante  
Triturador

Alto 86 cm  
Ancho 60.6 cm  
Fondo 67.3 cm

## Guía Técnica

Diagramas de empotre  
y especificaciones.





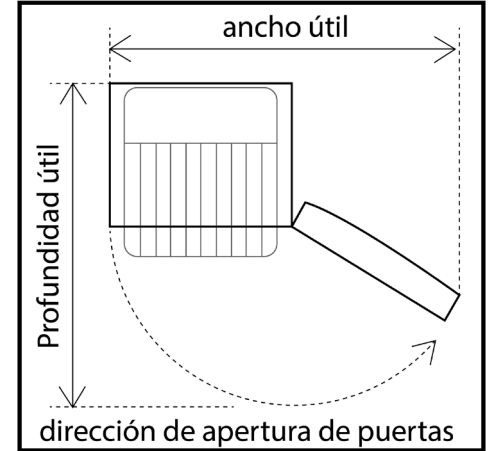


MODELO	IOM510MZMRNO	ROS510IIMRXO	ONM23WGFHS
<b>Tipo</b>	Top mount	Refrigerador automático	Piso / empotrable
Capacidad total (L)	510	510	673
Acabado	Vidrio negro	Acero Inoxidable	Inoxidable
<b>Características</b>			
Tipo de control	Glass touch con: control de temperatura	Display táctil	Botones led
Iluminación	led	led	led
<b>Enfriador</b>			
Características especiales	Cajón de carnes, control de humedad, accesorio para huevos, cajón de frutas y verduras	Cajón legumbrero con tapa de cristal y cajón de productos delicados	Seguro para niños, alarma de puerta abierta, despachador electrónico de agua, fábrica de hielos, quick ice
Número de parrillas	3	3	3
Características en parrillas	Cristal templado	Metálicas	Antiderrame
Total de cajones	3	2	2
Control en cajones	Control de humedad	Control de humedad	Control de humedad
Compartimentos completos en puerta	4	5	4
<b>Congelador</b>			
Fábrica de hielos	Sistema con charola de llenado fácil	Demoldador de hielos en puerta	Superior
Número de parrillas	2	2	3
Tipo de parrillas	Antiderrame	Cristal templado	Antiderrame
Total de canastas	-	-	2
Compartimentos en puerta	2	2	-
<b>Dimensiones</b>			
Alto (cm)	186.46	187.80	177.48
Ancho (cm)	74.67	74.33	83.22
Profundidad (cm)	78.7	73.73	84.21
Volts/hertz	115-127 V 60 Hz	115-127 V 60 Hz	120 V 60 Hz

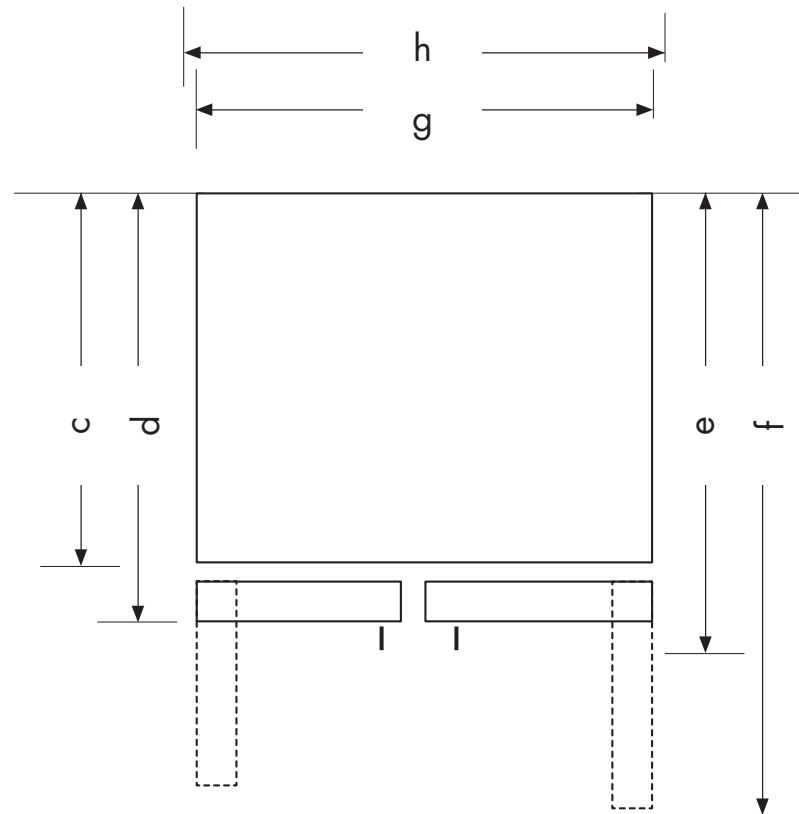
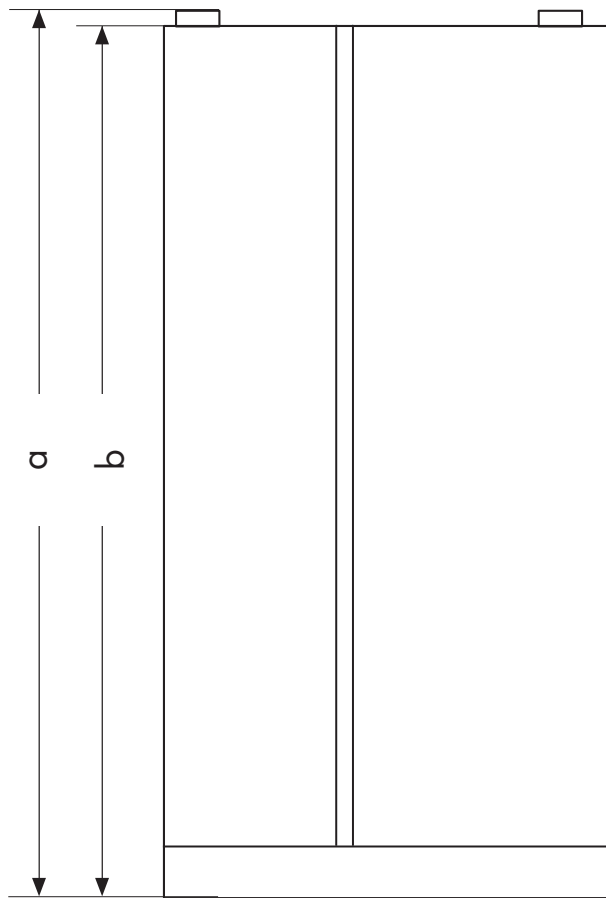




MODELO	IDF25EYRCFS
<b>Tipo</b>	
Capacidad total (L)	708
Acabado	Inoxidable
<b>Características</b>	
Tipo de control	Internos
Iluminación	Led
<b>Enfriador</b>	
Características especiales	3 sensores de temperatura. Fábrica de hielos integrada, Filtro de agua, Alarma de puerta abierta
Número de parrillas	2
Características en parrillas	crystal templado
Total de cajones	2
Control en cajones	-
Compartimentos completos en puerta	-
<b>Congelador</b>	
Fábrica de hielos	Fábrica de hielos integrada
Número de parrillas	-
Tipo de parrillas	-
Total de canastas	2 (1 con división ajustable)
Compartimentos en puerta	-
<b>Dimensiones</b>	
Alto (cm)	177.17
Ancho (cm)	83.19
Profundidad (cm)	93.98
Volts/hertz	120 V / 60 Hz



ROS510IIMRX0





MODELO	IO95BG0	IO96TI0	IO75BG0	IO75TI0
Versión	Gas	Gas	Gas	Gas
<b>Tamaño comercial</b>	90 cm	90 cm	76 cm	76 cm
Acabado	Vidrio gris vulcano con aplique inoxidable	Inoxidable	Inoxidable	Inoxidable
Recubrimiento TEON	-	Sí	-	Sí
Tipo de control	Perillas frontales con iluminación azul	Perillas frontales con iluminación azul	Perillas frontales con iluminación azul	Perillas frontales con iluminación azul
Parrillas de fundición	3	3	3	3
Tipo de encendido	Eléctrico integrado	Eléctrico integrado	Eléctrico integrado	Eléctrico integrado
Quemadores / zonas de cocción	5	6	5	5
Sensor de flama en cada quemador	Sí	Sí	Sí	Sí
Potencia del quemador frontal izquierdo	5,000 Kj	10,500 Kj	5,000 Kj	5,000 Kj
Potencia del quemador posterior izquierdo	8,000 Kj	5,000 Kj	8,000 Kj	8,000 Kj
Potencia del quemador central 1	10,500 Kj	5,000 Kj	10,500 Kj	10,500 Kj
Potencia del quemador central 2	-	5000 Btus	-	-
Potencia del quemador frontal derecho	8,000 Kj	5,000 Kj	8,000 Kj	8,000 Kj
Potencia del posterior derecho	5,000 Kj	8,000 Kj	5,000 Kj	5,000 Kj
<b>Dimensiones</b>				
Alto (cm)	13.00	12.70	13.00	13.00
Ancho (cm)	90.60	90.60	76.00	76.00
Profundidad (cm)	51.80	51.70	51.80	51.80
Volts/hertz	127 V 60 Hz	127 V 60 Hz	127 V 60 Hz	127 V 60 Hz



MODELO	IO64TI0	IO614PVIO	IO312DVI	IO312DVI
Versión	Gas	Eléctrica	Eléctrica	Gas
<b>Tamaño comercial</b>	60 cm	60 cm	30 cm	30 cm
Acabado	Inoxidable	Vitrocerámica	Vitrocerámica	Inoxidable
Recubrimiento TEON	Sí	-	-	-
Tipo de control	Perillas frontales con iluminación azul	Digital	Perillas frontales	Perillas frontales
Display	-	Sí	-	-
Parrillas de fundición	2	-	-	1
Tipo de encendido	Eléctrico integrado	Eléctrico integrado	Eléctrico integrado	Eléctrico integrado
Indicador de calor residual	-	Sí	-	-
Quemadores / zonas de cocción	4	4 Zonas / una zona doble & una zona con puente	2	2
Potencia q. frontal izq.	10,000 Kj	1200 W	1700 W	7,000 btu's
Potencia q. posterior izq.	5,000 Kj	1400 W / 2200 w	-	-
Potencia q. frontal der..	5,000 Kj	700 W / 1700 w	1200 W	4,450 btu's
Potencia q. posterior der.	8,000 Kj	1200 W	-	-
Potencia q. central	-	-	-	-
Temporizador	-	Si	-	-
Bloqueo de seguridad	-	Sí	-	-
Número de potencias	-	9	11	-
<b>Dimensiones</b>				
Alto (cm)	12.73	5.5	4.5	4.5
Ancho (cm)	62.00	58.0	28.8	28.8
Profundidad (cm)	51.70	51.0	51.0	51.0
Volts/hertz	127 V 60 Hz	220 V 60/50 Hz	220 V 60/50 Hz	220 V 60/50 Hz



IO96TI0



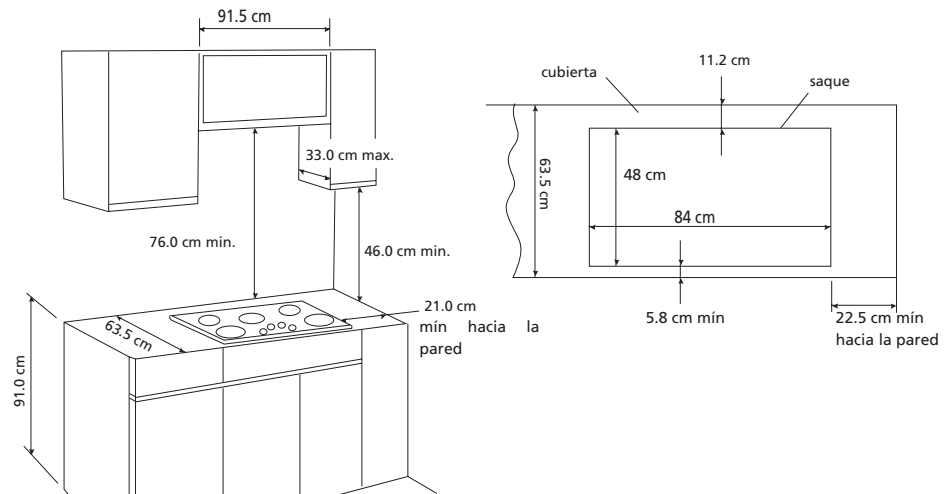
IO95BG0

### Dimensiones y espacios mínimos

- El aparato está preparado para ser empotrado en una cubierta como se muestra en las ilustraciones siguientes.
- Antes de introducir la parrilla, instale la junta de sellado (indicada con una x) sobre todo el perímetro del agujero para empotrar

### Importante:

- Se aconseja utilizar sartenes de diámetro apropiado para los quemadores, evitando que la flama máxima rebase el fondo de las mismas.
- No deje cacerolas vacías con el fuego encendido.
- Evite dejar sobre la cubierta sustancias ácidas o alcalinas (vinagre, sal, zumo de limón, etc.).





IO715BG



IO75TI0

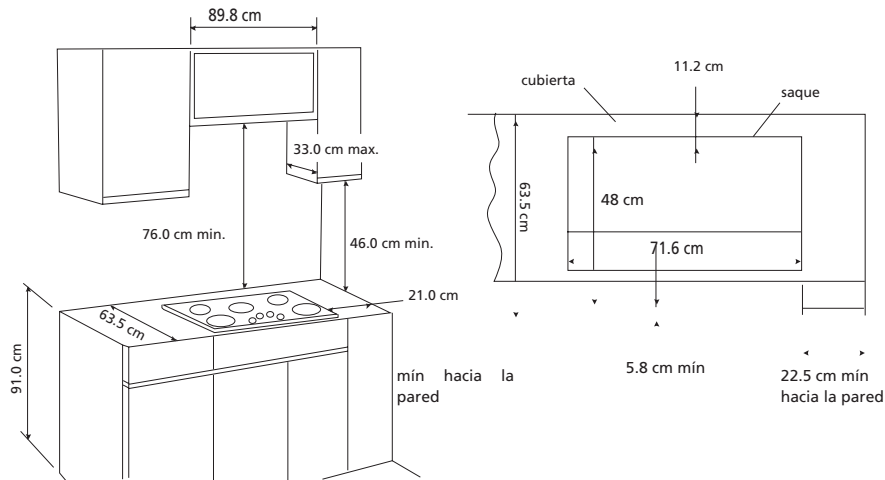
### Dimensiones y espacios mínimos

El aparato puede instalarse sobre diferentes materiales como tabique, acero, mármol, aglomerados, sintéticos, madera y madera revestida con laminados de plástico, siempre que sean resistentes a una temperatura de 90°C.

Debe instalarse un panel hecho de madera u otro material aislante por debajo del aparato, a una distancia de 15 mm por lo menos de la superficie del fondo.

### Importante:

- Su producto está provisto de un tomacorriente polarizado tipo "Y" con cable a tierra integrado.
- No elimine la terminal de tierra ni use adaptadores.
- Si el cordón de alimentación está dañado, debe sustituirse por el fabricante, por su agente de servicio autorizado o por personal calificado con el fin de evitar un peligro.





IO64TI0

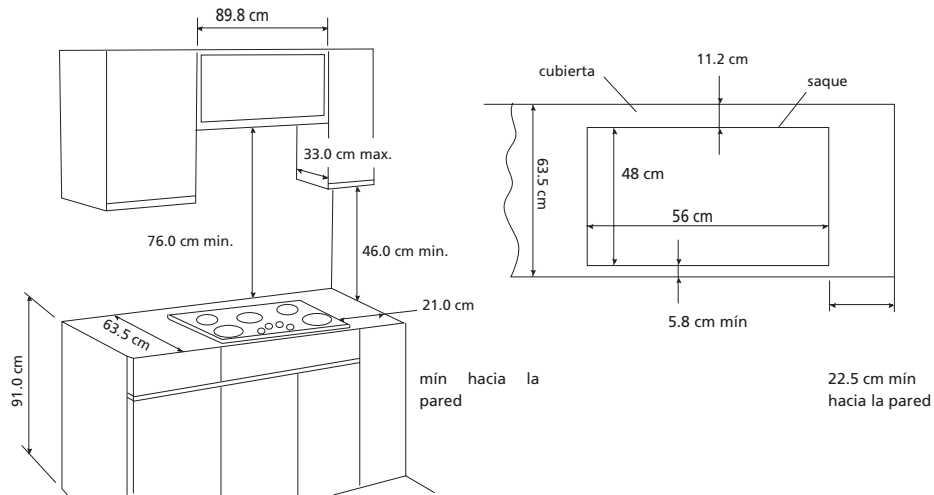
### Dimensiones y espacios mínimos

El aparato puede instalarse sobre diferentes materiales como tabique, acero, mármol, aglomerados, sintéticos, madera y madera revestida con laminados de plástico, siempre que sean resistentes a una temperatura de 90° C.

Debe instalarse un panel hecho de madera u otro material aislante por debajo del aparato, a una distancia de 15 mm por lo menos de la superficie del fondo.

### Importante:

- Su producto está provisto de un tomacorriente polarizado tipo "Y" con cable a tierra integrado.
- No elimine la terminal de tierra ni use adaptadores.
- Si el cordón de alimentación está dañado, debe sustituirse por el fabricante, por su agente de servicio autorizado o por personal calificado con el fin de evitar un peligro.



### Instalación

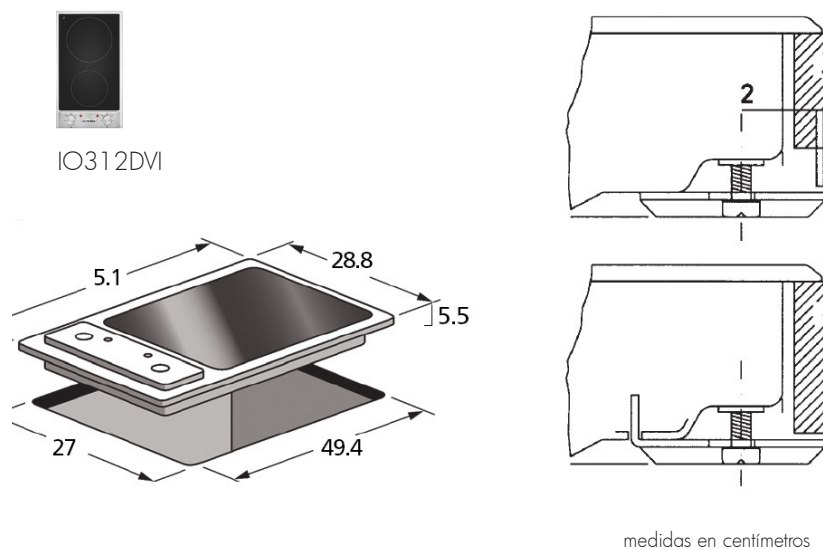
Las presentes instrucciones están dirigidas al instalador como guía para la instalación, regulación y mantenimiento según las leyes y las normas vigentes. Las intervenciones, mantenimiento o reparaciones tienen que ser efectuadas siempre con el aparato desconectado del suministro eléctrico.

### Colocación

El aparato ha sido diseñado para ser empotrado en un tablero de trabajo como el ilustrado en la figura prepare sobre todo el perímetro de la superficie la masilla impermeable en dotación.

### Conexión eléctrica

Antes de efectuar la conexión eléctrica asegúrese de que: las características de la instalación satisfagan lo indicado en la placa matrícula colocada sobre el fondo de la superficie de cocción; que la instalación tenga una eficaz conexión de tierra según las normas y las prescripciones de ley vigentes. La puesta a tierra es obligatoria por ley. En el caso de que el aparato no tenga el cable y/o el enchufe indicado, utilice material apto para la absorción indicado en la placa matrícula y para la temperatura de trabajo. El cable en ningún punto tendrá que llegar a una temperatura superior a 50° c a la temperatura ambiente.







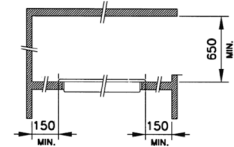
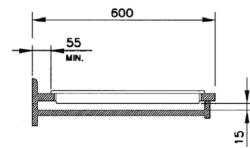
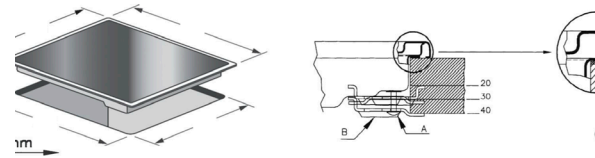
IO614PVI

### Dimensiones y espacios mínimos

- El aparato ha sido diseñado para ser empotrado en un tablero de trabajo como el ilustrado en la figura.
- La posible presencia de un mueble por encima de la parrilla tiene que prever una distancia mínima desde la parte superior de 600 mm.

### Importante:

- Desconéctela inmediatamente de la alimentación eléctrica la parrilla de vitrocerámica al ocurrir hasta una mínima rajadura en la superficie.
- En caso de utilización de un capelo de cristal, tener cuidado de cerrarlo sólo después de que las superficies calentadoras estén bien frías.
- Para la limpieza no use chorros de vapor.



medidas en milímetros



MODELO	IO8042HGWD0 IO8042HEYDO	IO6062HGWI0 IO6062HEWIO	IO6032HGWD0 IO6032HEWDO
Versión	Gas LP / Eléctrico	Gas LP / Eléctrico	Gas LP / Eléctrico
Tipo de instalación	Empotrable	Empotrable	Empotrable
Tamaño comercial	80 cm	60 cm	60 cm
Capacidad total (L)	99	66	66
Acabado	Inoxidable vidrio gris vulcano	Inoxidable vidrio espejo	Acero inoxidable con vidrio gris vulcano
Control	Display	Display	Perillas
Luz en perillas	-	-	-
Display	Led / pantalla táctil	Si	Tod dígitos azul
Tipo de encendido	Glowbar	Electrónico	Electrónico integrado a perillas
Temporizador	Digital	Digital	Digital
Iluminación	Halógena	Halógena	Incandescente
Horneado	Sí	Sí	Sí
Asado	Sí	Sí	Sí
Hornear & asar	NA/Sí	NA/Sí	NA/Sí
Rostizado	-	Sí	-
Convección	Sí	Sí	-
Horneado + convección	Sí	Sí	-
Rostizado + convección	-	Sí	-
Asado + convección	Sí	Sí	-
Meat probe	Sí	Sí	-
Descongelado	-	Sí	Sí
Inicio y fin de ciclo programable	Sí	-	-
Bloqueo de seguridad	Sí	-	-
Autolimpieza	Steam Clean	Steam Clean	-
Accesorios incluidos	2 Parrillas autodeslizables	2 Parrillas cromadas + 1 rack rosticero	2 Parrillas cromadas
Bandejas	-	1	1 Charola
Kit conversión a gas natural	Sí/NA	Sí/NA	Sí/NA
<b>dimensiones</b>			
Alto (cm)	70.66	59.5	59.5
Ancho (cm)	79.24	59.3	59.3
Profundidad (cm)	62.87 / 66.32	54.3	52.7
Volts/hertz	127 V 60 Hz	127 V 60 Hz	127 V 60 Hz

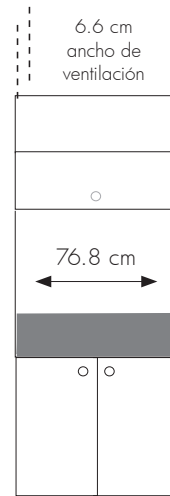
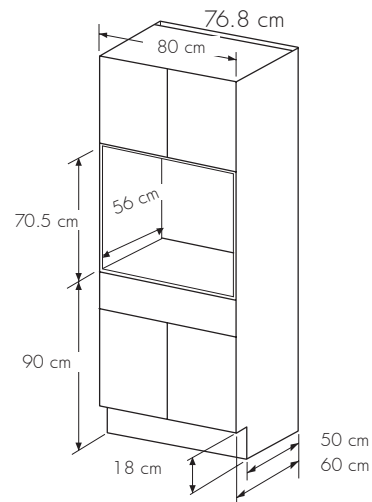
IO8042HGWD0 / IO8042HEYD0

**Dimensiones y espacios mínimos**

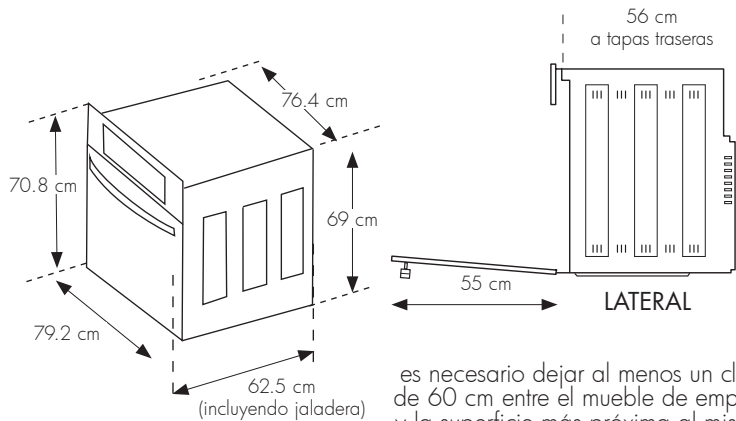
Para su correcto funcionamiento, este horno de empotre requiere ser ajustado de acuerdo con las condiciones locales de presión atmosférica.

**Importante**

Asegúrese de que el gabinete donde se instalará el horno de empotre pueda resistir una temperatura de hasta 94° C.



material en espesor de 16 mm



es necesario dejar al menos un claro de 60 cm entre el mueble de empotre y la superficie más próxima al mismo.

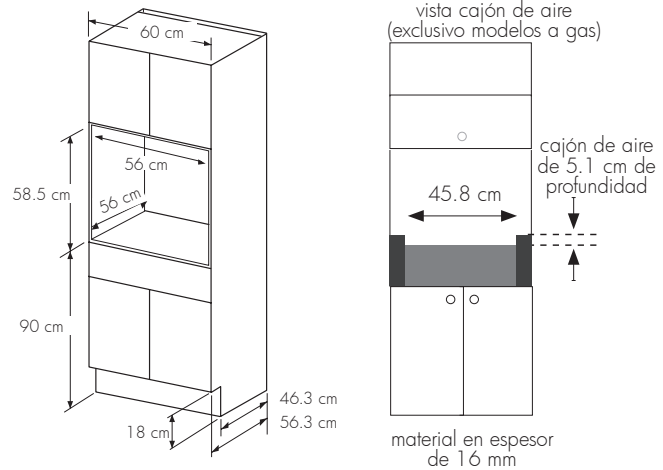
hornos IO6032HGWD0 / IO6032HEWD0  
IO6062HGWI0 / IO6062HEWIO

### Dimensiones y espacios mínimos

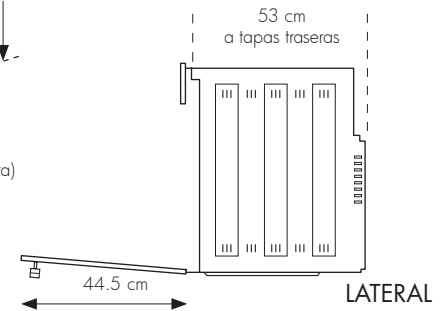
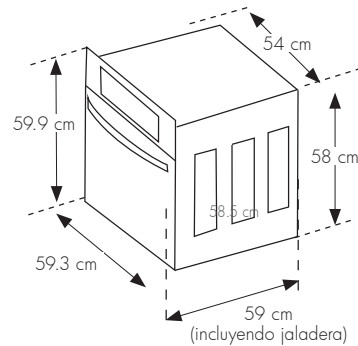
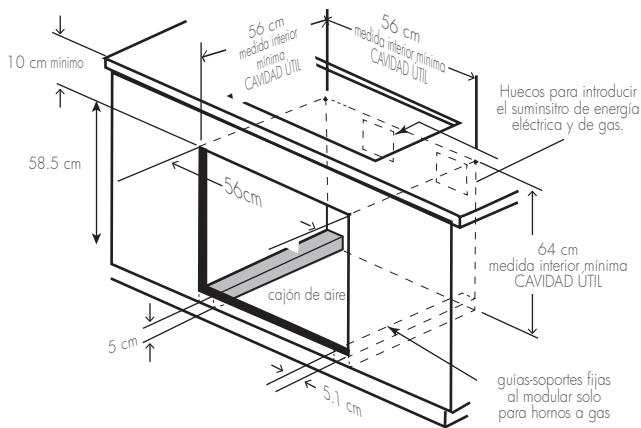
Para asegurar la correcta operación del horno, es necesario que el gabinete en donde se instala cumpla con las dimensiones mostradas, de lo contrario el equipo pierde su garantía, y se corren riesgos de una operación incorrecta.

### Importante

Asegúrese de que el gabinete donde se instalará el horno de empotre pueda resistir una temperatura de hasta 94 °c



hornos IO6032HGWD0 / IO6032HEWD0



es necesario dejar al menos un claro de 55 cm entre el mueble de empotre y la superficie más próxima al mismo.

## Estufas de piso con capelo

### Dimensiones y espacios mínimos

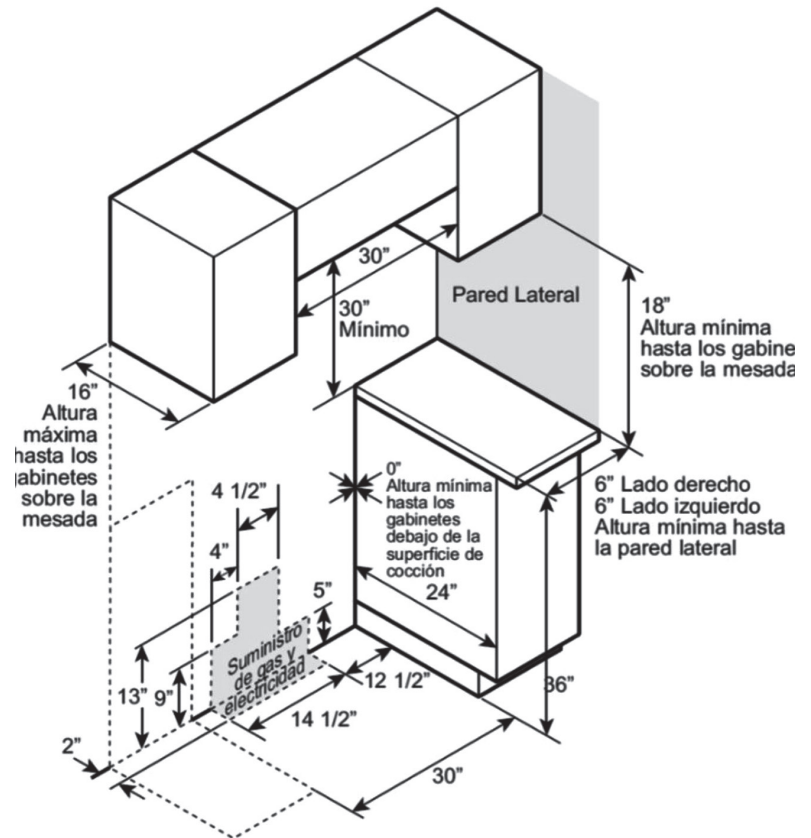
Deje un espacio mínimo de 76.20 cm entre los quemadores y la parte inferior de madera o metal sin protección.

Para la instalación de la isla, deje un espacio de 6.35cm desde la abertura hasta el extremo trasero de la mesada y un mínimo de 7.62 desde la abertura hasta los extremos laterales de la mesada.

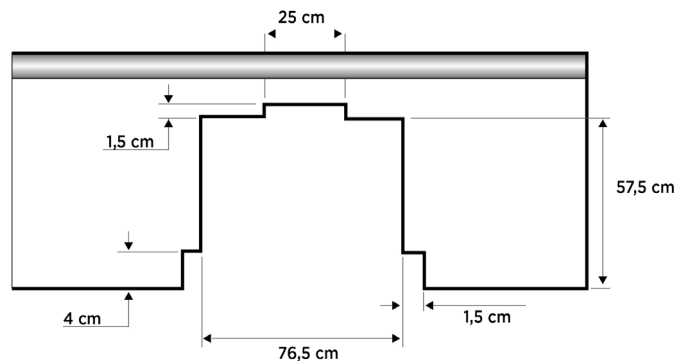
### Importante

Deje un espacio adecuado entre la cocina y la superficie combustibles adyacentes. Estas dimensiones se deberán cumplir para uso seguro de su equipo.

Para evitar que una corriente de aire afecte el funcionamiento del quemador, selle todas las aberturas sobre el piso y debajo del electrodoméstico y detrás de la pared del mismo.



IO8075GET11





MODELO	IO930FIXO	IO900FIXO	IO7686SSO	IO7686FESO
Tipo de instalación	Piso	Piso	Piso	Piso
Tamaño comercial	76 Cm	76 Cm	76 Cm	76 Cm
Versión	Gas LP	Gas LP	Gas LP	Gas LP
Cubierta	Acero inoxidable	Acero inoxidable	Acero inoxidable	Acero inoxidable
luz en perillas				
Iluminación	Luz interior incandescente	Luz interior incandescente	Luz interior incandescente	Luz interior incandescente
Display	Táctil	Táctil	Táctil	Táctil
Capelo				
Color puerta	Vidrio Ahumado	Acero inoxidable	Negra	Black Slate
Tipo de encendido	Electrónico integrado en perillas	Electrónico integrado en perillas	Electrónico integrado en perillas	Electrónico integrado en perillas
Parrillas de fundición	3 Edge to edge	3 Edge to edge	3 Edge to edge	3 Edge to edge
Quegador frontal derecho Power Boil	15,800 KJ	15,800 KJ	15,800 KJ	15,800 KJ
Quegador posterior derecho Deli	11,600 KJ	11,600 KJ	11,600 KJ	11,600 KJ
Quegador central oval	10,500 KJ	10,500 KJ	10,500 KJ	10,500 KJ
Quegador frontal izquierdo Power Boil	15,800 KJ	15,800 KJ	15,800 KJ	15,800 KJ
Quegador posterior izquierdo Deli	5,300 KJ	5,300 KJ	5,300 KJ	5,300 KJ
Comal	Aluminio antiadherente	Aluminio antiadherente	Aluminio antiadherente	Aluminio antiadherente
<b>Características en horno</b>				
Tipo de encendido	Electrónico	Electrónico	Electrónico	Electrónico
Grill	No	No	No	No
Steam Clean / Cook time	Sí	Sí	Sí	Sí
Convección	No	No	No	No
Temperatura programable y Control de temperatura	Sí	Sí	Sí	Sí
Hornear y asar	Sí	Sí	Sí	Sí
Parrillas en horno	2	5	2	2
<b>Dimensiones</b>				
Alto (cm)	110	110	110	110
Ancho (cm)	76	76	76	76
Profundidad (cm)	70	81.1	81.1	70
Volts/hertz	127 V 60 Hz	127 V 60 Hz	127 V 60 Hz	127 V 60 Hz



MODELO	IO8085GEGII1	IO8077GETII1	IO8075GETII1	IO930TSO
Tipo de instalación	Piso	Piso	Piso	Piso
Tamaño comercial	80 cm	80 cm	80 cm	93 cm
Versión	Gas LP	Gas LP	Gas LP	Gas LP
Cubierta	Acero inoxidable	Acero Inoxidable	Acero Inoxidable	Black Stainless Steel
Luz en perillas				
Iluminación	Incandescente	Incandescente	Incandescente	Halógena
Display	Glass Touch	Glass Touch	Glass Touch	Panel digital
Capelo	Cristal templado/ahumado	Cristal templado/ahumado	Cristal templado/ahumado	Cristal templado/ahumado
Color puerta	Negro	Negro	Negro	Negro
Tipo de encendido	Electronico incorporado en parrilla	Electronico incorporado en parrilla	Electronico incorporado en parrilla	Electronico incorporado en parrilla
Parrillas de fundición	3	3	3	3
Quemador frontal derecho Power Boil	8,000 KJ	8,000 KJ	8,000 KJ	15,800 KJ
Quemador posterior derecho Deli	9,500 KJ	9,500 KJ	9,500 KJ	11,600 KJ
Quemador central oval	-	-	-	10,500 KJ
Quemador frontal izquierdo Power Boil	14,000 KJ	14,000 KJ	14,000 KJ	15,800 KJ
Quemador posterior izquierdo Deli	8,000 KJ	8,000 KJ	8,000 KJ	5,300 KJ
Comal	12,000 KJ	12,000 KJ	12,000 KJ	-
<b>Características en horno</b>				
Tipo de encendido	Glow Bar	Glow Bar	-	-
Grill				
Steam Clean / Cook time	Steam Clean	Steam Clean	Steam Clean	Self Clean
Convección	No	No	No	No
Temperatura programable y Control de temperatura	SI	SI	SI	SI
Hornear y asar	SI	SI	SI	SI
Parrillas en horno	1	1	2	2
<b>Dimensiones</b>				
Alto (cm)	76.67	76.67	76.67	100
Ancho (cm)	79.2	79.2	79.2	76
Profundidad (cm)	65.35	65.35	65.35	70
Volts/hertz	127 V / 60 Hz	127 V / 60 Hz	127 V / 60 Hz	127 V / 60 Hz



MODELO	IO7686SSCO	IO8060GETIII 1	IO940T50	IO950F50	IO950T50
Tipo de instalación	Piso	Piso	Piso	Piso	Piso
Tamaño comercial	76 Cm	80 Cm	76 cm	76 cm	76 cm
Versión	Gas LP	Gas LP	Gas LP		
Cubierta	Acero inoxidable	Acero inoxidable	Black Stainless Steel	Acero Inoxidable	Black Stainless Steel
Luz en perillas					
Iluminación	Luz interior incandescente	Luz interior incandescente	Halógena	Halógena	Halógena
Display	Táctil	Táctil	Panel digital	Panel digital	Panel digital
Capelo	Si	Si	Cristal templado/ ahumado	Cristal templado/ ahumado	Cristal templado/ ahumado
Color puerta	Negra	Negra	Negro	Negro	Negro
Tipo de encendido	Electrónico integrado en perillas	Electrónico integrado en perillas	Electrónico incorporado en parrilla	Electrónico incorporado en parrilla	Electrónico incorporado en parrilla
Parrillas de fundición	3 Edge to edge	3 Edge to edge	3	3	3
Quemador frontal derecho Power Boil	15,800 KJ	8,000 KJ	18,000 KJ	18,000 KJ	18,000 KJ
Quemador posterior derecho Deli	11,600 KJ	9,500 KJ	15,000 KJ	15,000 KJ	15,000 KJ
Quemador central oval	10,500 KJ	12,000 KJ	9,500 KJ	9,500 KJ	9,500 KJ
Quemador frontal izquierdo Power Boil	15,800 KJ	14,000 KJ	5,000 KJ	5,000 KJ	5,000 KJ
Quemador posterior izquierdo Deli	5,300 KJ	8,000 KJ	11,000 KJ	11,000 KJ	11,000 KJ
Comal	Aluminio antiadherente	Aluminio antiadherente			
<b>Características en horno</b>					
Tipo de encendido	Electrónico	Electrónico	Electrónico	Electrónico	Electrónico
Grill	No	No			
Steam Clean / Cook time	Sí	Sí	Steam & Self Clean	Steam & Self Clean	Steam & Self Clean
Convección	No	No	No	No	No
Temperatura programable y Control de temperatura	Sí	Sí	Sí	SI	SI
Hornear y asar	SI	SI	Sí	SI	SI
Parrillas en horno	2	2	1	2 hornos	2 hornos
<b>Dimensiones</b>					
Alto (cm)	110	76.67	93	93	93
Ancho (cm)	76	79.20	76	76	76
Profundidad (cm)	81.1	65.35	75	75	75
Volts/hertz	127 V 60 Hz	127 V 60 Hz	127 V / 60 Hz	127 V / 60 Hz	127 V / 60 Hz





MODELO	IO9019CI5I	IO9018CI4I IO9018CP4I	IO9014ICSS50 IO6014ICSS50
Tipo de instalación	Isla	Isla / pared	Pared
Tamaño comercial	90 cm	90 cm	90 cm / 60 cm
Capacidad de extracción (m3/hr)	800	800	800
Acabado	Acero inoxidable Con vidrio gris vulcano	Acero inoxidable con cristal plano	Acero inoxidable
Tipo de diseño	Caja	Cristal	Piramidal
Display	Sí	Sí	-
Niveles de extracción	3 + Boost	3 + Boost	3 + Boost
Indicador de encendido	Sí	Sí	Sí
Tipo de iluminación	led	Halógena	led
Niveles de iluminación	2	2	1
Alarma de cambio de filtro	-	Sí	Sí
Autoapagado programable	-	Sí	
Delay	Sí	Sí	1
Inicio programable	Sí	Sí	Sí
Night light	Sí	Sí	Sí
Filtros grasa lavables	3	2	Sí
Filtro de carbón activado	Sí	Sí	
Bloqueo de seguridad	Sí	-	79
Accesorios incluidos	Ducto y motor	Ducto y motor	89.8
<b>Dimensiones</b>			47
Alto (cm)	94	92	106.5
Ancho (cm)	89.8	90	110 V 60 Hz
Profundidad (cm)	58	70	47
Máxima altura de ducto (cm)	126.0	124.0	106.5
Volts/hertz	110 V 60 Hz	110 V 60 Hz	110 V 60 Hz

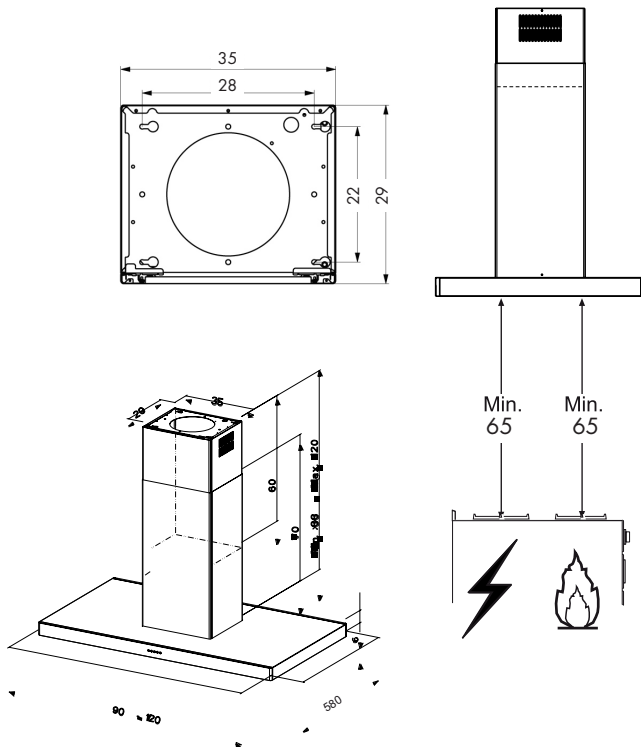
#### Dimensiones y espacios mínimos

- La distancia mínima de seguridad entre los quemadores de la cocina y la campana debe ser de 650 mm (por favor refiérase a su manual).
- Conecte la campana a la chimenea de descarga mediante un ducto de 120 mm de diámetro mínimo. El recorrido del ducto debe ser lo más corto posible.

#### Advertencia

- No use extensiones. No conecte otros aparatos en el mismo contacto eléctrico.
- Nunca deje flamas libres debajo de la campana.
- Ajuste el tamaño de las flamas de su estufa o parrilla de acuerdo con el fondo de los utensilios para cocinar, asegurándose de que no sobresalga por la orilla de los mismos.

Campana isla io9019ci5i



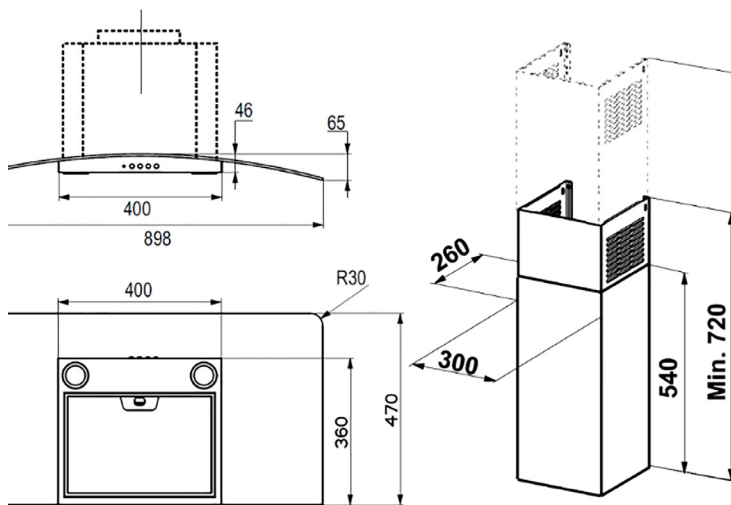
#### Dimensiones y espacios mínimos

- La distancia mínima de seguridad entre los quemadores de la cocina y la campana debe ser de 650 mm (por favor refiérase a su manual).
- Conecte la campana a la chimenea de descarga mediante un ducto de 120 mm de diámetro mínimo. El recorrido del ducto debe ser lo más corto posible.

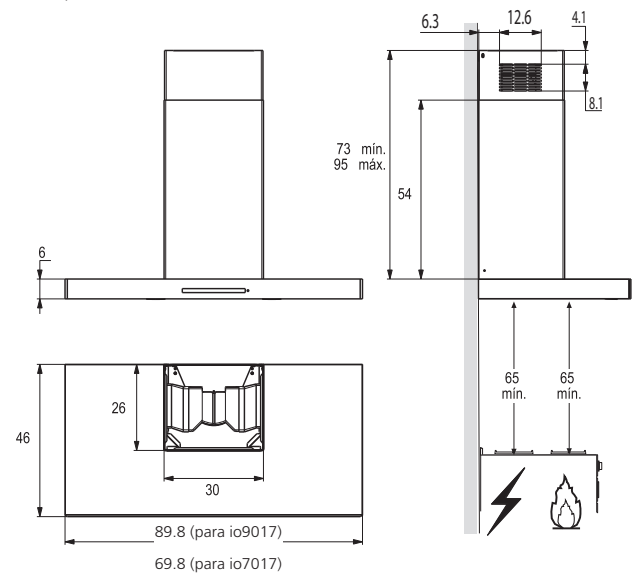
#### Importante

- No use extensiones. No conecte otros aparatos en el mismo contacto eléctrico.
- Nunca deje flamas libres debajo de la campana.
- Ajuste el tamaño de las flamas de su estufa o parrilla de acuerdo con el fondo de los utensilios para cocinar, asegurándose de que no sobresalga por la orilla de los mismos.

#### Campanas IO9014ICSSSO/IO6014ICSSSO



#### Campanas IO7017CP3I



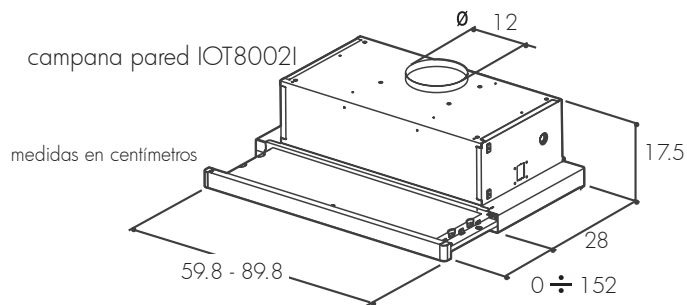
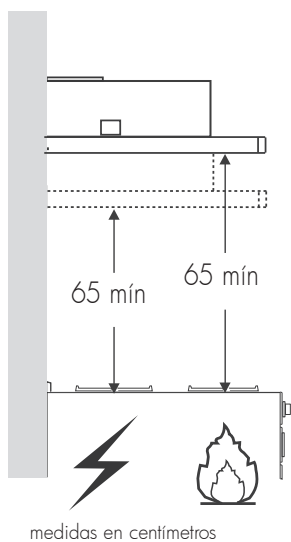
## Campana pared IOT8002I / IOT6002I

### Dimensiones y espacios mínimos

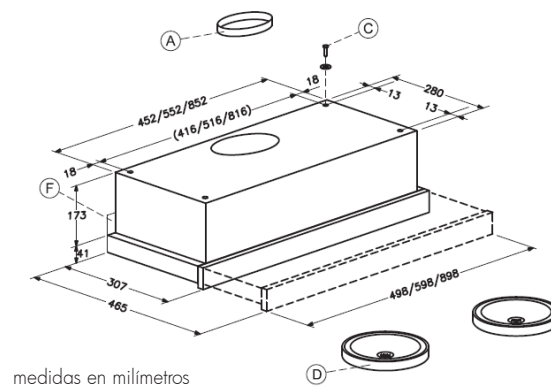
- Conecte la campana a la salida de aire de aspiración mediante un tubo de 120 mm de diámetro  
Como mínimo. El recorrido del tubo debe ser lo más corto posible.
- La distancia mínima de seguridad entre la cubierta de la cocina y la campana debe ser de 650 mm.

### Importante

- No conectar la campana a tubos de descarga de humos producidos por combustión (Calderas, chimeneas, etc.).
- Regule siempre las flamas de manera que éstas no sobresalgan lateralmente con respecto  
Al fondo de las cacerolas.
- Vigile las freidoras durante su uso: el aceite muy caliente se puede incendiar.
- No preparar alimentos flameados debajo de la campana; peligro de incendio.



### campana pared IOT6002I



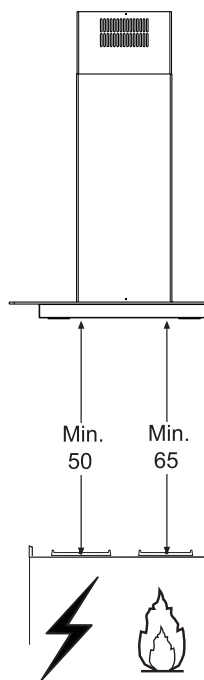
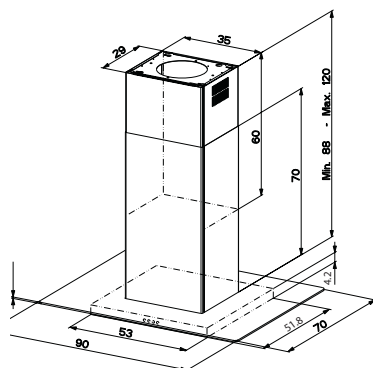
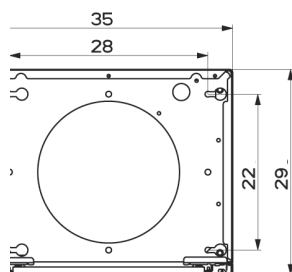
### Dimensiones y espacios mínimos

- La distancia mínima de seguridad entre los quemadores de la cocina y la campana debe ser de 650 mm (por favor refiérase a su manual).
- Conecte la campana a la chimenea de descarga mediante un ducto de 120 mm de diámetro mínimo. El recorrido del ducto debe ser lo más corto posible.

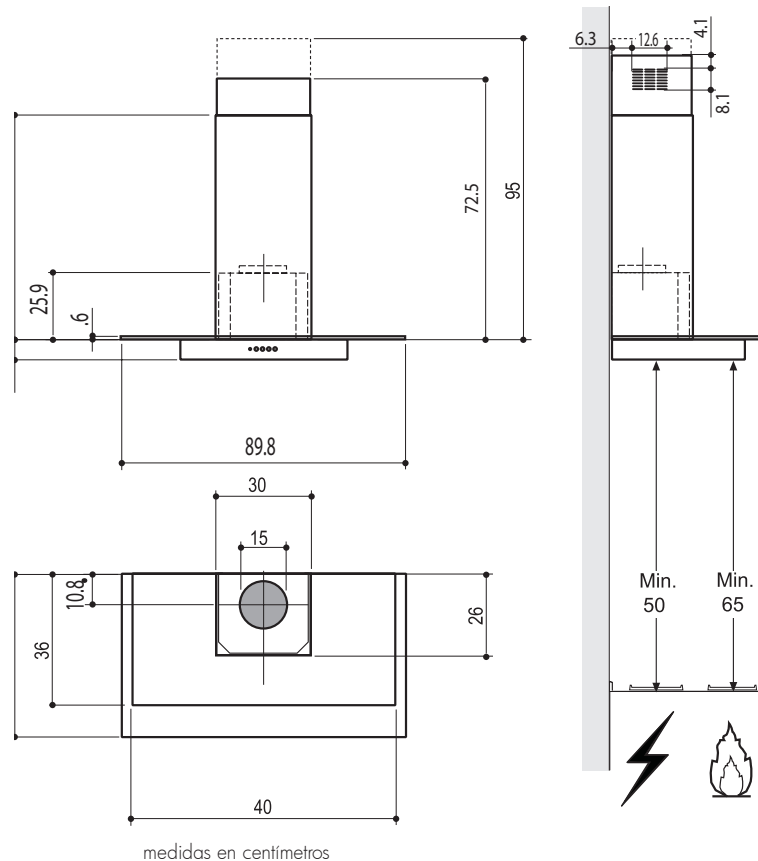
### Importante

- No use extensiones. No conecte otros aparatos en el mismo contacto eléctrico.
- Nunca deje flamas libres debajo de la campana.
- Ajuste el tamaño de las flamas de su estufa o parrilla de acuerdo con el fondo de los utensilios para cocinar, asegurándose de que no sobresalga por la orilla de los mismos.

### Campana isla IO9018CI4I



### campanas pared IO9018CP4I





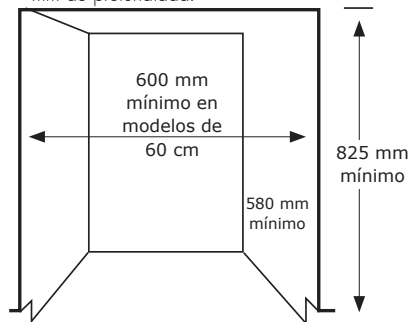
MODELO	IO1702LI6	IO1716LI0
Capacidad	12 Servicios	16 Servicios
Tipo	Empotre	Empotre
Display electrónico de conteo	Sí	Sí
Acabado	Acero inox	Acero inox
Tina	Acero inox	Acero inox
Controles	Electrónicos ocultos	Electrónicos ocultos
Sistema de seguridad en puerta	Sí	Sí
Filtro de retención de alimentos	Sí	Sí
Triturador	-	Sí
Función de secado	Sí	Sí
Sanitizante	Sí	Sí
Ciclos de lavado	auto wash (smart sense), normal, heavy, crystal, eco (energy saver), rinse only, speed cycle	pesado, normal, ligero, enjuague, Delicado, rápido, remojo
3 Aspersores de flujo de agua	-	Sí
Cristales y vasos/ollas, sartenes y cacerolas	-	Sí
Opción de media carga	-	Sí
Programar inicio	24 hrs	1 A 12 hrs
Despachador de jabón, abrillantador	Sí	Sí
Soil sensor	Sí	Sí
Anaqueles para tazas, copas altas, cubiertos	-	Sí
Volts/hertz	127 V 60 Hz	127 V 60 Hz
<b>Dimensiones</b>		
Alto	82.60	86
Ancho	59.70	60.6
Profundidad	56.90	67.3

IO1702LI6

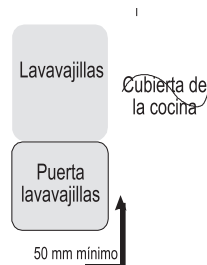
**Dimensiones de gabinetes.**

El recinto debe tener al menos 600 mm de ancho para modelos de 61 cm, 584 mm de profundidad y 825 mm de alto.

para que la puerta frontal del lavaplatos esté alineada con el borde delantero de la encimera, la encimera debe tener al menos 584 mm de profundidad.



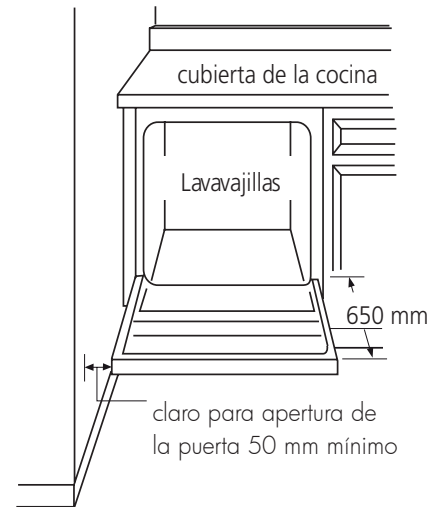
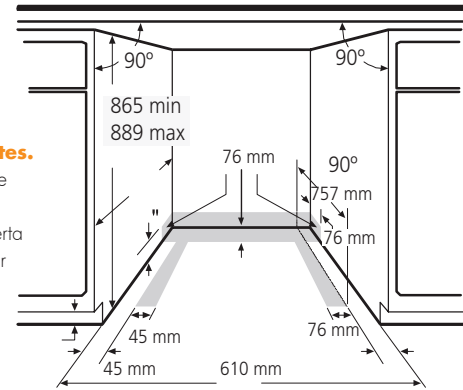
Espacios mínimos para permitir la apertura de la puerta.



IO1716LI0

**Dimensiones de gabinetes.**

Menos de 5 mm entre la parte superior de la lavavajillas y la cubierta de la cocina y la puerta de la lavavajillas debe quedar alineada con los gabinetes contiguos.



**Dimensiones y espacios mínimos**

- La entrada del gabinete debe ser de a 610 mm de profundidad. Y 600 Mm a 610 mm de ancho. La altura debe ser de 889 mm por debajo de la cubierta.
- La lavavajillas debe instalarse de tal forma que la longitud de la manguera de drenaje no sea mayor de 3 mts para un drenaje apropiado.
- La lavavajillas debe de estar completamente cerrada de arriba.



MODELO	IO160MDI	IO110MDI
Tipo de instalación	Countertop / empotrable con trim JX160	Empotrable con trim incluido JX160
Capacidad	1.6 Pies cúbicos	1.1 Pies cúbicos
Capacidad total (l)	45.3	31.1
<b>Apariencia</b>		
Acabado	Acero inoxidable	Acero inoxidable
Color vidrio	Gris vulcano	Espejo
Color display	Azul	Azul
Tipo de controles	Digitales	Digitales
Apertura	Jaladera	Jaladera
Temporizador	99 Minutos / segundos	99 Minutos / segundos
Función microondas	Si	Si
Función Grill	Si	Si
Cocinado express	1- 6 Minutos	1- 6 Minutos
Bloqueo de seguridad	Sí	Sí
Descongelar	Programable	Programable
Agregar minutos	Si	Si
Aviso ciclo finalizado	Si	Si
Funciones de cocción	Si	Si
Funciones de microondas	6 Auto menús	8 Auto menús
Potencias	10	10
Plato giratorio	Si	Si
<b>Dimensiones</b>		
Alto (cm)	32.7	38.8
Ancho (cm)	55.3	59.5
Profundidad (cm)	44.3	40.0
Volts/hertz	120 V 60 Hz	120 V 60 Hz



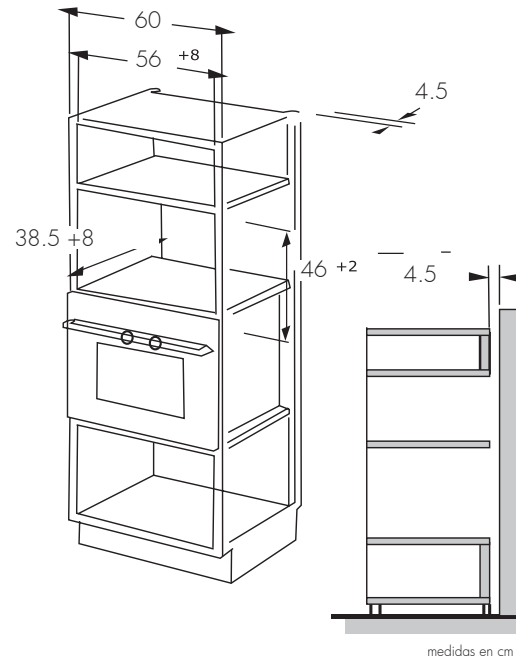
microondas IO110MDI

**Dimensiones y espacios mínimos**

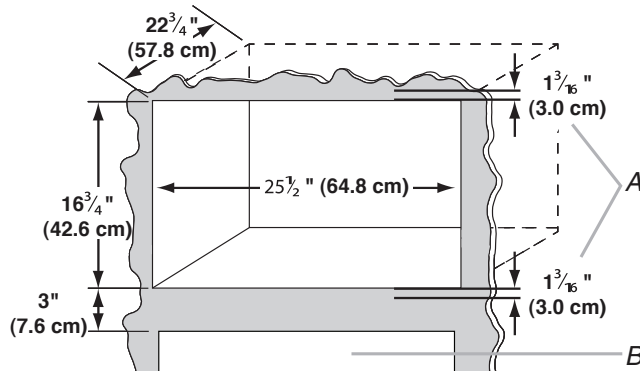
- El mueble en donde se va a empotrar el horno de microondas no debe tener una pared en la parte de atrás del aparato.
- La altura mínima para la instalación es de 85 cm.
- El claro que hay del lado izquierdo entre la moldura y el aparato debe ser superior a 9 mm.

**Importante**

- No cubra o bloquee las ranuras de ventilación del aparato.
- No coloque ningún objeto entre la cara frontal del horno y la puerta; tampoco deje que se acumule suciedad ni residuos de limpiadores sobre las superficies que sellan al cerrar la puerta.
- No use la cavidad del horno como alacena. No deje artículos de papel, utensilios para cocinar ni alimentos dentro de la cavidad.



Microondas empotrable con trim incluido







Todo lo que necesitas saber acerca de los productos io mabe, en un solo sitio. Accesa a información actualizada, infórmate sobre nuestros nuevos productos, obtén dimensiones, guías de instalación y tips.

Visítanos en: **[mabeglobal.com.mx](http://mabeglobal.com.mx)**

Único servicio directo de fábrica  
especialistas certificados

**servicio mabe**

Línea Premium  
(461) 471-7200

[www.serviplus.com.mx](http://www.serviplus.com.mx)

[mabeglobal.com](http://mabeglobal.com)

 [mabe\\_global](https://www.instagram.com/mabe_global)  [mabe](https://www.facebook.com/mabe)